



MAXONOR

Превращает воду в удовольствие!

СХЕМА УСТАНОВКИ ТУМБЫ СО СТОЛЕШНИЦЕЙ/ РАКОВИНОЙ

ДЛЯ КОЛЛЕКЦИЙ:

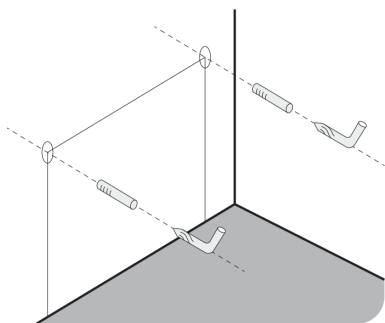
AMAR, CITRINE, HADA, JADE, JASPER, ONYX, PLACER, PYRITE, RUBY, SAPPHIRE

ИНСТРУКЦИЯ ПО УСТАНОВКЕ ПОДВЕСНОЙ ТУМБЫ ПОД РАКОВИНУ

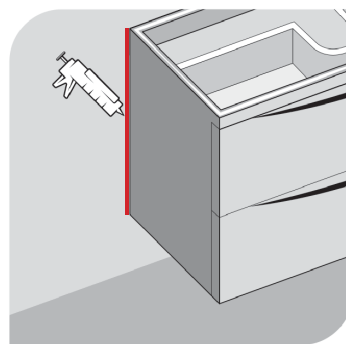
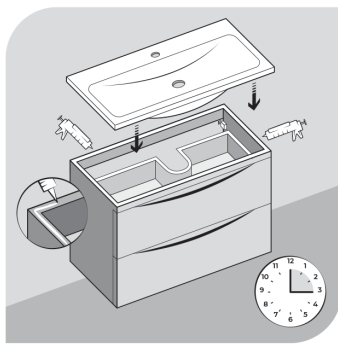
В зависимости от модели тумбы под раковину комплектуют керамическими раковинами или раковинами из искусственного мрамора, столешницами из керамогранита.

1. Определите место для тумбы под раковину, на стене следует очертить общие габариты тумбы и зону подключения воды и канализации.
2. Выполните разметку на стене, а затем прикрепите к стене монтажные пластины дюбелями и саморезами. Фиксация должна быть надежной, так как на этих скобах будет держаться тумба.
3. На скобы навесьте тумбу. Прижим к стене производится нижним регулировочным винтом, а верхним - при необходимости, тумба под раковину выставляется в горизонтальной плоскости.
4. На закрепленную и отрегулированную тумбу установите раковину.

⚠ Внимание! Рекомендуем нанести прозрачный герметик на места соприкосновения задних торцов тумбы под раковину и стены.



Пункты 1 и 2



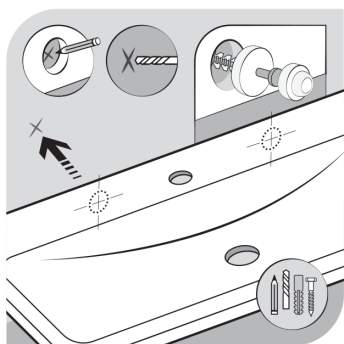
Пункты 3 и 4

ИНСТРУКЦИЯ ПО УСТАНОВКЕ РАКОВИНЫ

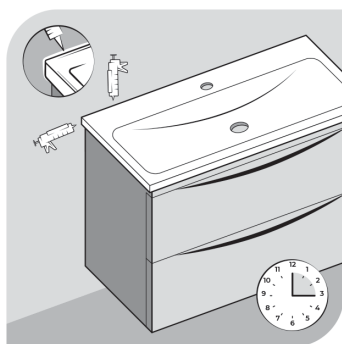
Внимание! Дюбели, винты в комплект поставки не входят: их тип и размеры определяются качеством стен Вашей ванной комнаты. Крепежный материал рассчитан на массивные прочные стены. В иных случаях просим использовать соответствующие специальные крепежные средства.

При установке раковины на тумбу необходимо учесть, что на монтажной стороне раковины, примыкающей к стене, могут иметься специальные отверстия.

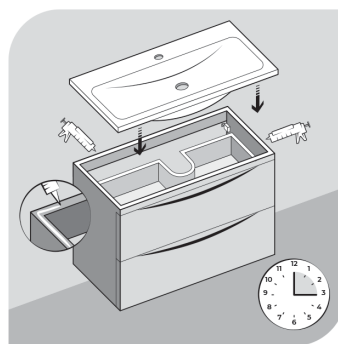
1. Установите тумбу под раковину к стене в том месте, где она будет находиться в процессе эксплуатации, прикрепите ее к стене;
2. Установите раковину на тумбу, выровняйте и плотно прижмите раковину к тумбе и стене;
3. Для изоляции пространства под раковиной от возможного попадания воды необходимо нанести на заднюю поверхность раковины, примыкающей к стене, силиконовый герметик. Рекомендуем использовать прозрачный герметик или соответствующий цвету раковины;
4. После затвердевания/высыхания герметика установите санитарно-техническую арматуру.



Пункт 1



Пункты 2 и 3

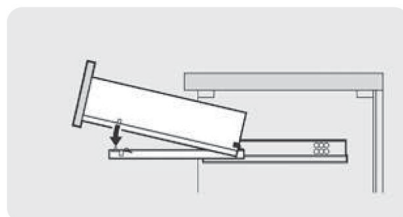
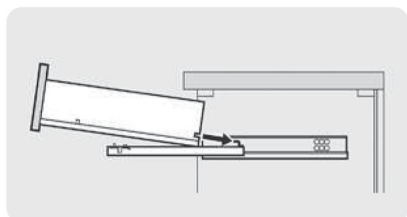


Пункт 4

Внимание! Рекомендуем нанести прозрачный герметик на места соприкосновения задних торцов тумбы под раковину и раковины.

УСТАНОВКА И СНЯТИЕ ЯЩИКОВ. РЕГУЛИРОВКА ПЕТЕЛЬ.

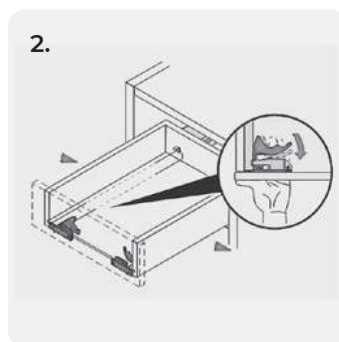
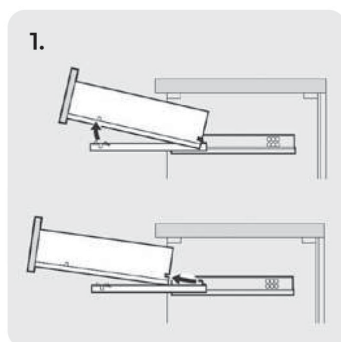
Установка ящика: установите ящик на направляющие, следя за тем, чтобы металлические штифты попали в отверстия на торцах, после защелкните фиксаторы.



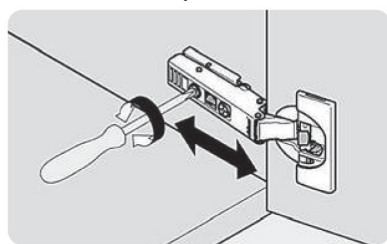
УСТАНОВКА И СНЯТИЕ ЯЩИКОВ. РЕГУЛИРОВКА ПЕТЕЛЬ.

Снятие ящика:

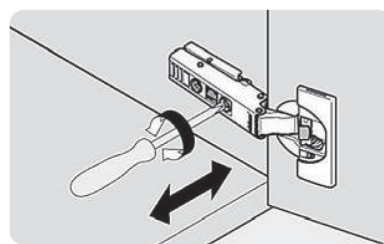
1. Направляющие без фиксатора: для этого необходимо поднять ящик и потянуть на себя.
2. Направляющие с фиксаторами:
 - Выдвиньте ящик полностью. Перед тем, как начать снимать ящик с направляющих, убедитесь, что он полностью выдвинут.
 - Найдите фиксаторы на каждой из направляющих и опустите их. Обычно фиксаторы находятся на задней стороне направляющих.
 - Поднимите переднюю часть ящика и выньте его из направляющих. Если ящик с трудом отделяется от направляющих, необходимо убедиться, что фиксаторы полностью опущены.



Регулировка петель: после регулировки по ширине и высоте при помощи отвертки, туго затяните крепления, используя нижние винты навесов.



Регулировка по ширине



Регулировка по высоте

КРЕПЛЕНИЕ РУЧЕК К ФАСАДАМ

1. На некоторых фасадах изделий уже имеются сквозные отверстия для прикручивания ручек, поэтому необходимо самостоятельно прикрутить все элементы.
2. На изделиях могут присутствовать также несквозные отверстия под крепления ручек. В этом случае необходимо самостоятельно просверлить отверстие сверлом диаметром 5 мм. При этом во избежание сколов в месте выхода сверла, необходимо подложить лист ДСП, фанеры либо другой аналогичный материал.

С задней стороны фасада необходимо вставить крепежные винты, с лицевой стороны смонтировать ручку. Вкручивание необходимо производить при помощи отвертки, чтобы избежать излишнего усилия и прокручивания, которые могут повредить внешнее покрытие фасада. Ручка должна плотно прилегать к фасаду.

ИНСТРУКЦИЯ ПО УСТАНОВКЕ СТОЛЕШНИЦЫ

Перед установкой столешницы необходимо установить и закрепить как выше описано тумбу под раковину.

Установите столешницу на тумбу, выровняйте по центру и прижмите к стене.

При монтаже столешницы, на места ее соприкосновения с тумбой, раковиной, смесителем и стеной необходимо нанести прозрачный силиконовый герметик (в комплекте не поставляется), излишки герметика следует немедленно убрать ветошью. После высыхания герметика установите сифон и смеситель в предназначенное отверстие.

Не допускается самостоятельное сверление отверстий в столешнице.

ПОДКЛЮЧЕНИЕ САНТЕХНИКИ

Для соблюдения всех технических норм при установке сантехнического оборудования советуем обратиться в специализированную организацию. При самостоятельной установке следуйте инструкциям по установке фирмы изготовителя оборудования.